



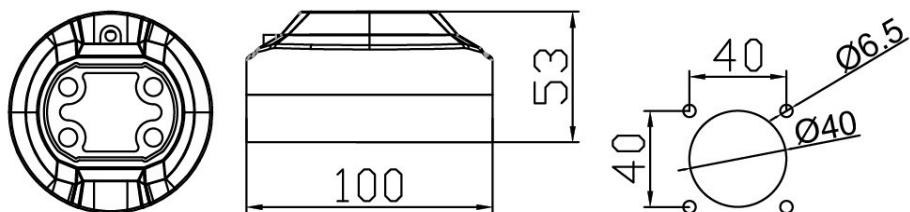
Végcsatlakozó

50-65-2090

Tömeg: 0.6 kg

0-320°

Anyag: Alumínium öntvény



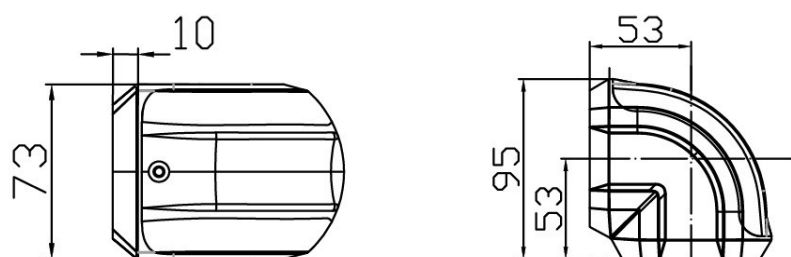
Fix könyök

50-65-210

Tömeg: 0.4 kg

Fix

Anyag: Alumínium öntvény



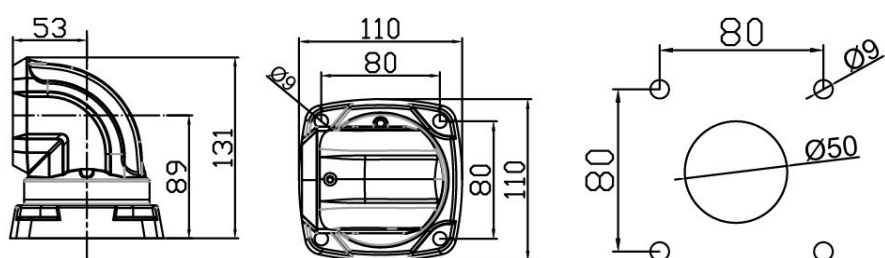
Ültetett könyök

50-65-220

Tömeg: 0.9 kg

0-320°

Anyag: Alumínium öntvény



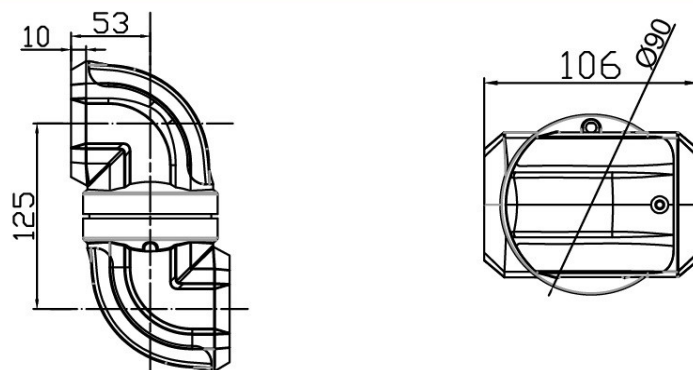
Köztes könyök csatlakozó

50-65-230

Tömeg: 1 kg

0-320°

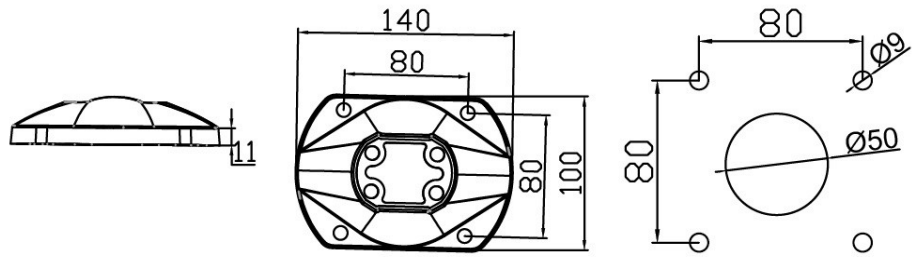
Anyag: Alumínium öntvény





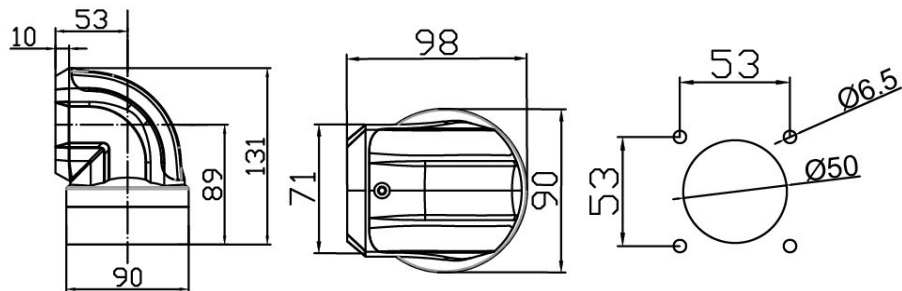
Fix alap

50-65-240
 Tömeg: 0.4 kg
 Fix
 Anyag: Alumínium öntvény



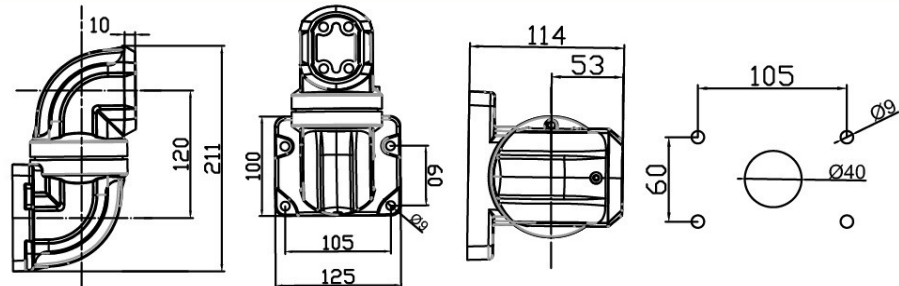
Végcsatlakozó könyök

50-65-250
 Tömeg: 0.8 kg
 0-320 °
 Anyag: Alumínium öntvény



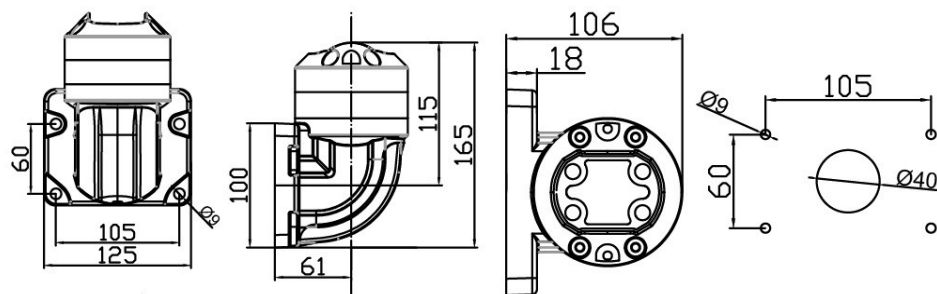
Fali könyök

50-65-260
 Tömeg: 1.3 kg
 0-320 °
 Anyag: Alumínium öntvény



Fali alap

50-65-270
 Tömeg: 1.2 kg
 0-320 °
 Anyag: Alumínium öntvény

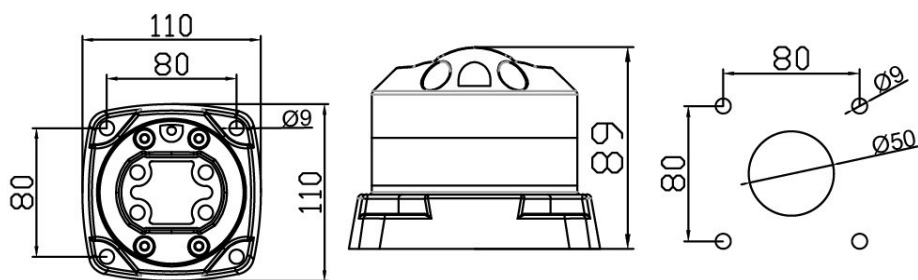




Alap

50-65-280
Tömeg: 0.9 kg
0-320 °

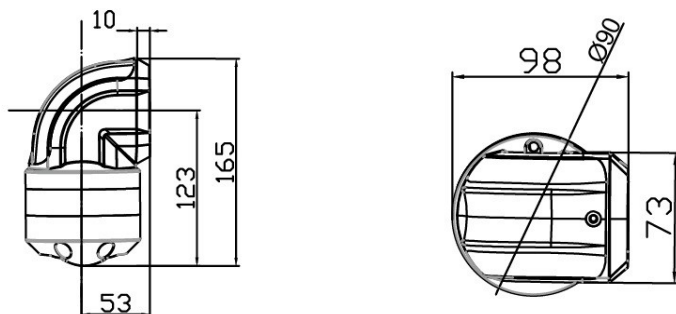
Anyag: Alumínium öntvény



Könyök

50-65-290
Tömeg: 0.9 kg
0-320 °

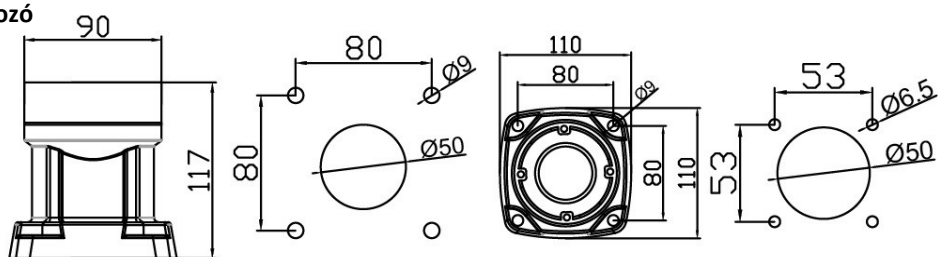
Anyag: Alumínium öntvény



Hosszú végcsatlakozó

50-65-4900
Tömeg: 0.8 kg
0-320 °

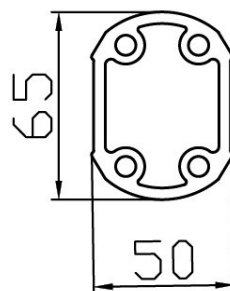
Anyag: Alumínium öntvény



Tartó profil

50-65
Tömeg: 2.2 kg
max. 1 m

Anyag: Alumínium



Keskeny végcsatlakozó

50-65-2091
Tömeg: 0.5 kg
0-320 °

Anyag: Alumínium öntvény

